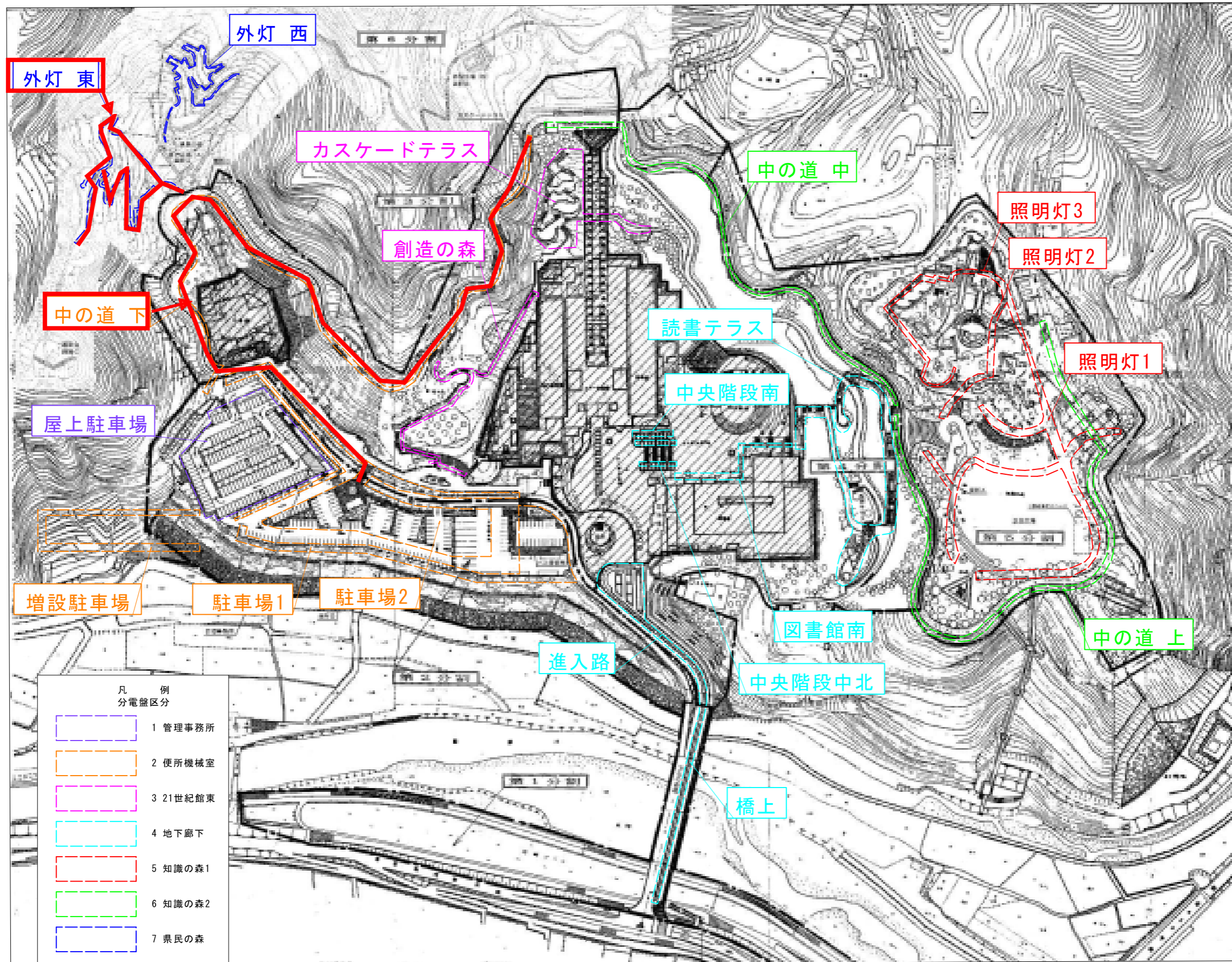


工区区分図



工事名	R6徳士 文化の森総合公園 徳・八万 照明灯工事(2) (指し手図保別)		
路線名等	文化の森総合公園		
工事箇所	徳島市八万町向寺山(第2分割)		
図面名	工区区分図		
縮尺	1:1500 程度	図面番号	1 / 12
会社名			
事業所名	徳島県東部県土整備局(徳島庁舎)		

既設管路リスト

No	ケーブル	電線管	用途	備考
①	CV14 -20x2	FEP50	外灯電源	
②	CV14 -20	FEP50	外灯電源	
	接地極	12	箇所	存置流用

既設照明設備施工 数量表

図示記号	種別	仕様	単位	数量
ⓐ1	屋外用ポール灯	照明器具：B 基礎形状：特注プレート・独立型	基	4.0
ⓐ2	屋外用ポール灯	照明器具：B 基礎形状：特注プレート・擁壁型	基	8.0
+	接地極	埋設接地工事 詳細は照明灯構造図参照	箇所	12.0

記号の見方

- 分電盤取付部
- 連番（回路毎）
- 回路番号
- 器具記号

凡 例

図示記号	種別	仕様
ⓐ1	屋外用ポール灯	照明器具：A 基礎形状：埋込・独立型
ⓐ2	屋外用ポール灯	照明器具：A 基礎形状：プレート・独立型
ⓐ3	屋外用ポール灯	照明器具：A 基礎形状：プレート・擁壁型
ⓐ4	屋外用ポール灯	照明器具：B 基礎形状：特注プレート・独立型
ⓐ5	屋外用ポール灯	照明器具：B 基礎形状：特注プレート・擁壁型
ⓐ6	屋外用ポール灯	照明器具：E 灯具のみ更新対象
ⓐ7	庭園灯	照明器具：C 基礎形状：埋込・独立型
ⓐ8	庭園灯	照明器具：C 基礎形状：埋込・独立型（増し打ち）
ⓐ9	庭園灯	照明器具：C 基礎形状：埋込・独立型（増し打ち四角）
ⓐ10	庭園灯	照明器具：C 基礎形状：埋込・擁壁型
ⓐ11	庭園灯	照明器具：D 基礎形状：プレート・独立型
ⓐ12	庭園灯	照明器具：D 基礎形状：埋込・独立型
○	ナトリウムランプ	交換対象外 ポール灯共架
□	ハンドホール	特記なき場合は既設流用
ⓐ	プルボックス	特記なき場合は既設流用

特 記 事 項

1. 本図面は参考とし、工事着手前に現地調査を行うこと。
2. 照明器具及びケーブルは撤去し、地中埋設配管は既設流用とする。
3. 配管は照明器具内の立上げ1.5m、ハンドホール内の余長1.0m、分電盤内の立上げ2.0mとする。



便所機械室 中の道(下) 撤去図 S=1:500

工事名	新国土 文化の森総合公園 緑・八ヶ 照明灯工事（2） (掘り手確保型)		
路線名等	文化の森総合公園		
工事箇所	徳島市八万町向寺山(第2分割)		
図面名	便所機械室 中の道(下) 撤去図		
縮尺	1:500	図面番号	2/12
会社名			
事業所名	徳島県東部県土整備局(徳島庁舎)		

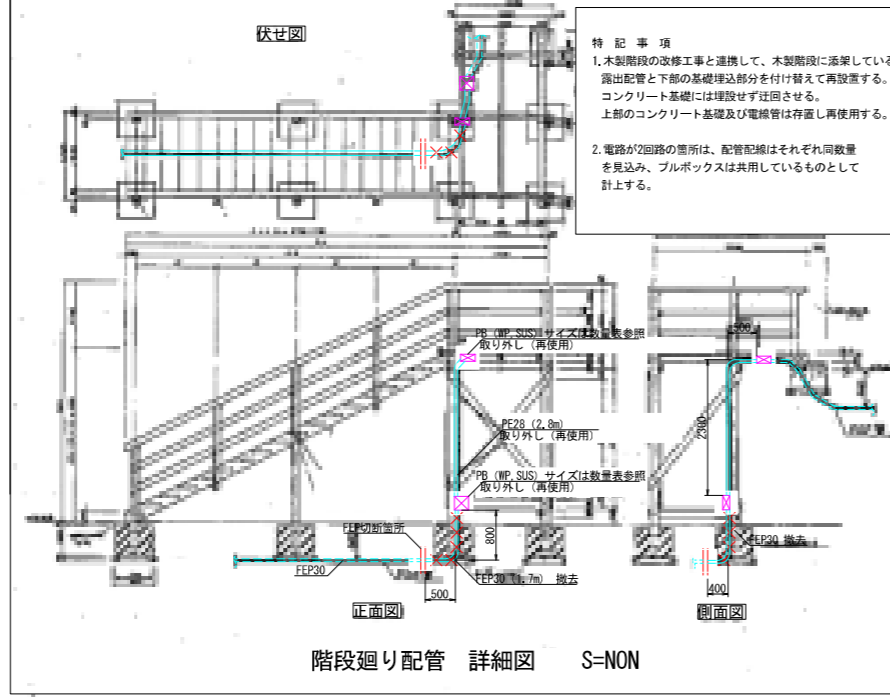
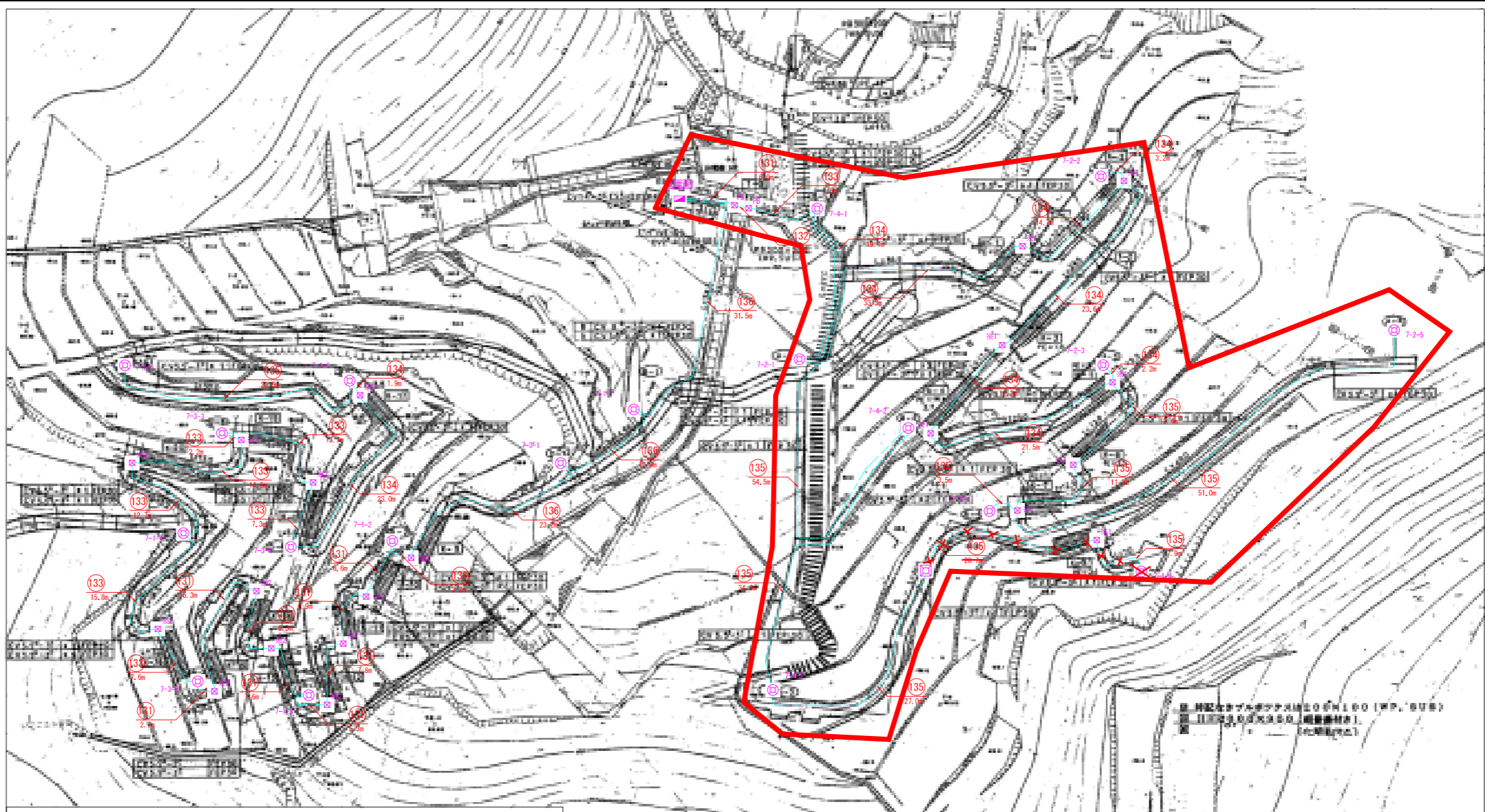
No	ケーブル	電線管	用途	備考
①	OV5 5' -3C	FEP30	外灯電源	
②	OV5 5' -3C	FEP30	外灯電源	
③	OV5 5' -3C	PE28	外灯電源	
④	OV5 5' -3C	PE28	外灯電源	
⑤	OV5 5' -3C	FEP30	外灯電源	
⑥	OV3 5' -3C	FEP30	外灯電源	
⑦	OV5 5' -3C	FEP30	外灯電源	
⑧	OV8' -3C	FEP30	外灯電源	
⑨	OV5 5' -3C	FEP30	外灯電源	

図示記号	種別	仕様	単位	数量
Ⓞ	ランプ交換箇所	M1D100Mx2灯相当、安定器 撤去	箇所	19.0
※1	プルボックス	「階段廻り配管詳細図」に工事内容を示す 100x100x100 WP、SUS	箇所 (個)	8.0 (16.0)

図示記号	種別	仕様
ⓂA1	屋外用ポール灯	照明器具 A 基礎形状 埋込・独立型
ⓂA2	屋外用ポール灯	照明器具 A 基礎形状 プレート・独立型
ⓂA3	屋外用ポール灯	照明器具 A 基礎形状 プレート・擁壁型
ⓂB1	屋外用ポール灯	照明器具 B 基礎形状 特注プレート・独立型
ⓂB2	屋外用ポール灯	照明器具 B 基礎形状 特注プレート・擁壁型
ⓂE	屋外用ポール灯	照明器具 E 灯具のみ更新対象
ⓄC1	庭園灯	照明器具 C 基礎形状 埋込・独立型
ⓄC2	庭園灯	照明器具 C 基礎形状 埋込・独立型 (増し打ち)
ⓄC3	庭園灯	照明器具 C 基礎形状 埋込・独立型 (増し打ち四角)
ⓄC4	庭園灯	照明器具 C 基礎形状 埋込・擁壁型
ⓄD1	庭園灯	照明器具 D 基礎形状 プレート・独立型
ⓄD2	庭園灯	照明器具 D 基礎形状 埋込・独立型
○	ナトリウムランプ	改修対象外 ポール灯共架
Ⓜ	ハンドホール	特記なき場合は既設流用
ⓂPB	プルボックス	特記なき場合は既設流用

特記事項

- 1.本図面は参考とし、工事着手前に現地調査を行うこと。
- 2.照明器具は既設流用とし、ランプをLEDに更新する。
- 3.ケーブルは撤去し、地中埋設配管は既設流用とする。
- 4.配管は照明器具内の立上げ1.5m、ハンドホール内の余長1.0m、分電盤内の立上げ2.0mとする。
- 5.※1の8箇所のうち3箇所は存置とし、5箇所は一時的撤去のうえ再使用する。



特記事項 (2)

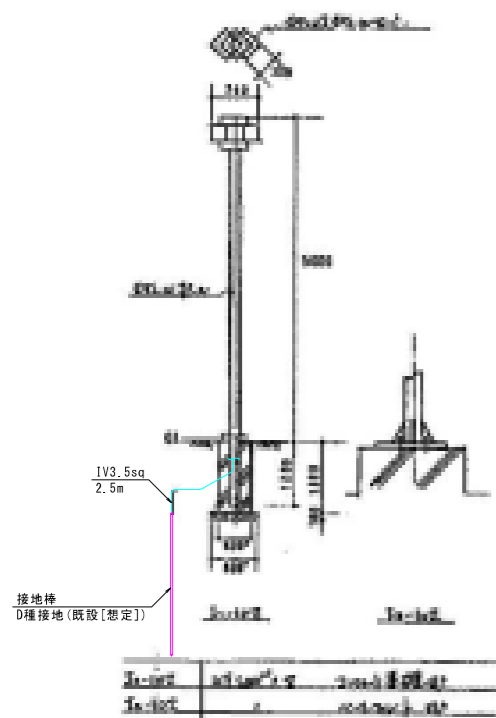
当該現場は既設木製階段の改修が行われているため、着手前に現地踏査を行い、設計との相違が確認された場合は施工方法について事前に監督員の承諾を得ること。

県民の森 西・東 撤去図 S=1:250

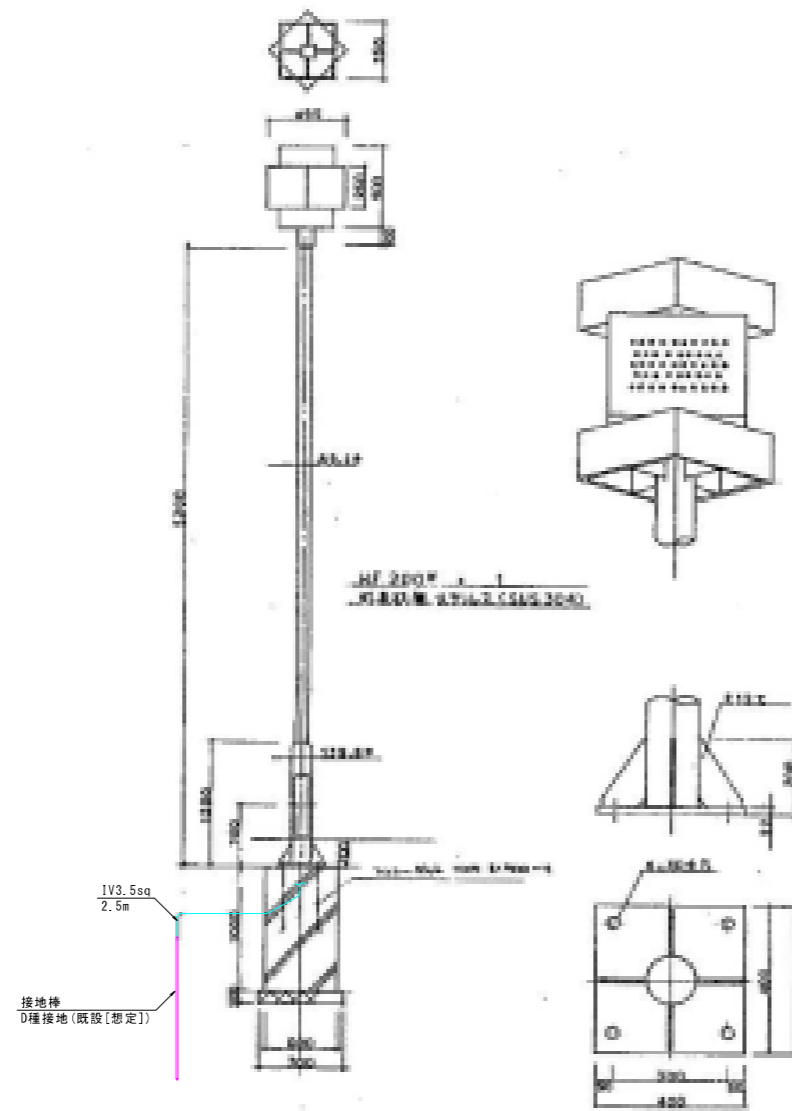
工事名	R6徳土 文化の森総合公園 徳・八万 照明灯工事 (2) (旧・丁橋保型)		
路線名等	文化の森総合公園		
工事箇所	徳島市八万町向寺山(第2分割)		
図面名	県民の森 西・東 撤去図		
縮尺	1:250	図面番号	3/12
会社名			
事業所名	徳島県東部県土整備局(徳島庁舎)		

各照明灯構造図

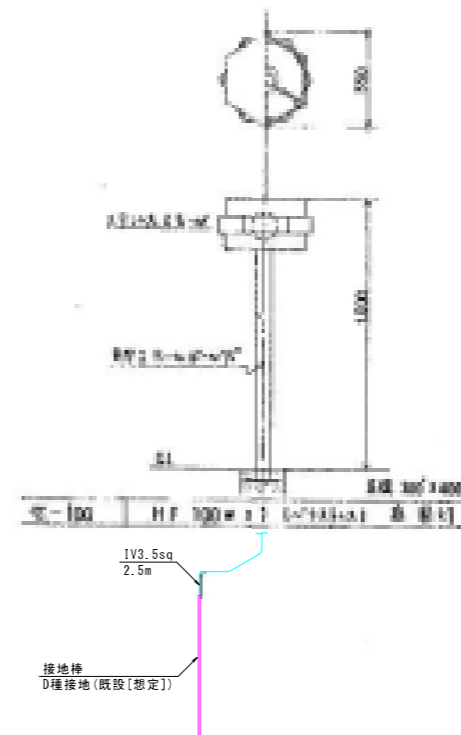
照明灯 A



照明灯 B



照明灯 C



- 特記事項
1. 照明基礎の撤去は別途工事とする。
 2. 撤去照明灯Dは設置が無いため、公共施設型機LP1-02相当の撤去工数を見込むこと。
 3. 撤去ナトリウムランプは設置が無いため、公共施設型機LPF2RP-10相当の撤去工数を見込むこと。
 4. 平面図(改修前)に接地棒の記載がある照明器具は、接地工D種が施されているものと想定する。

工事名	R6巻上 文化の森総合公園 徳・八万 照明灯工事(2) (抑い手確保型)		
路線名等	文化の森総合公園		
工事箇所	徳島市八万町向寺山(第2分割)		
図面名	撤去照明灯 機器要図		
縮尺	FS	図面番号	4/12
会社名			
事業所名	徳島県東部県土整備局(徳島庁舎)		

分電盤回路構成表 1

盤名称	電気方式	幹線 番号 サイズ	主幹MCCB及び系統	MCCB	分岐保護器容量リモコン等			回路 番号	回路電圧 (V)	負荷容量 (VA)	負荷名称及び備考
					P	AF	AT				
【管理事務所】 分電盤1 鋼板製 屋内自立型	AC100V/200V	中央監視盤	3P MCCB 100AF 100AT	○	2	50	20	①	100	100	自火報受信機
					2	50	20	②	100	100	粉末消火器表示灯
					2	50	20	⑤	200	200	エアコン (室外機)
					2	50	20	⑥	200	200	予備
					1	50	20	①	100	100	作業員室 照明
					1	50	20	②	100	100	作業員室 コンセント
					1	50	20	③	100	100	作業員室 コンセント
					2	50	20	④	100	100	作業員室 湯沸器
					2	50	20	⑥	100	100	エアコン
					1	50	20	⑦	100	100	作業員室 コンセント
					1	50	20	○	100	100	予備
					2	50	20	○	200	200	駐車場 照明
					1	50	20	①	200	200	駐車場 照明
					1	50	20	①	200	200	駐車場 照明
					1	50	20	①	200	200	駐車場 照明
					2	50	20	②	200	200	駐車場 照明
					2	50	20	②	200	200	駐車場 照明
					2	50	20	②	200	200	駐車場 照明
					3	200	200	③	200	200	(屋上駐車場) 屋上照明A
					4	200	200	④	200	200	(屋上駐車場) 屋上照明B
2	50	20	○	200	200	予備					
2	50	20	○	200	200	予備					
1	50	20	⑤	100	100	駐車場 コンセント					
1	50	20	○	100	100	予備					
1	50	20	○	100	100	予備					

盤名称	電気方式	幹線 番号 サイズ	主幹MCCB及び系統	MCCB	分岐保護器容量リモコン等			回路 番号	回路電圧 (V)	負荷容量 (VA)	負荷名称及び備考
					P	AF	AT				
【便所機械室】 分電盤2 鋼板製 屋内自立型	AC300V/600V	中央監視盤	16Tr 6.6kV/210-105V 50kVA モールド式	○	2	50	20	○	200	200	(中の道 (下)) 中の道A 照明
					2	50	20	○	200	200	(中の道 (下)) 中の道B 照明
					2	50	20	○	200	200	(駐車場1) 駐車場照明A-1
					2	50	20	○	200	200	(駐車場1) 駐車場照明B-1
					2	50	20	○	200	200	(駐車場2) 駐車場照明A-2
					2	50	20	○	200	200	(駐車場2) 駐車場照明B-2
					2	50	20	○	100	100	予備1
					2	50	20	○	100	100	予備2
					2	50	30	○	100	100	処理場電灯盤
					3	100	100	○	200/100	200/100	駐車場電灯盤
					3	50	50	○	200/100	200/100	予備3
					3	50	50	○	200/100	200/100	所内電源
					3	50	40	○	200/100	200/100	所内電源
					2	50	20	○	200	200	(増設駐車場) 駐車場照明A11
					2	50	20	○	200	200	(増設駐車場) 駐車場照明B11

盤名称	電気方式	幹線 番号 サイズ	主幹MCCB及び系統	MCCB	分岐保護器容量リモコン等			回路 番号	回路電圧 (V)	負荷容量 (VA)	負荷名称及び備考
					P	AF	AT				
【21世紀館東】 分電盤3 鋼板製 屋外自立型	AC100V/200V	中央監視盤	3P MCCB 100AF 60AT	○	2	50	30	○	100	100	(創造の森) 創造の森 照明
					2	50	30	○	100	100	(創造の森) 創造の森 照明
					2	50	30	○	100	100	(創造の森) カスケードテラス 照明
					2	50	30	○	100	100	(創造の森) カスケードテラス 照明
					2	50	20	○	100	100	予備
					2	50	20	○	100	100	予備
					2	50	20	○	100	100	予備
					2	50	20	○	100	100	予備
					2	50	20	○	100	100	予備
					2	50	20	○	100	100	予備
					2	50	20	○	100	100	予備
					2	50	20	○	100	100	予備
					2	50	20	○	100	100	予備
					2	50	20	○	100	100	予備

工事名	所轄十 文化の森総合公園 第・八号 照付灯工事 (2) (引い、手進良型)		
路線名等	文化の森総合公園		
工事箇所	徳島市八万町向寺山 (第2分割)		
図面名	分電盤回路構成表1		
縮尺	FS	図面番号	5/12
会社名			
事業所名	徳島県東部県土整備局 (徳島庁舎)		

分電盤回路構成表 3

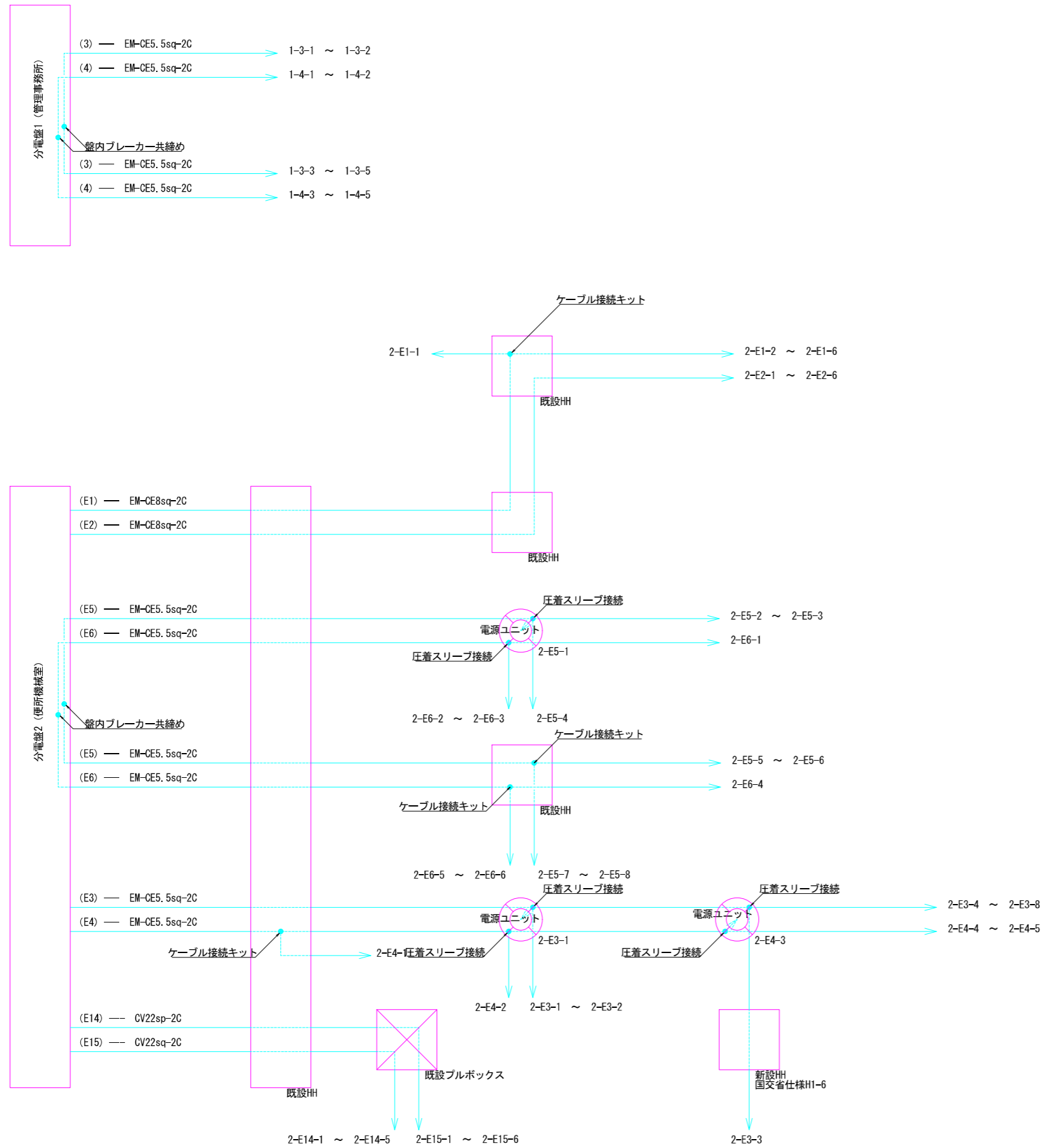
盤名称	電気方式	幹線		主幹MCCB及び系統	MCCB	E	分岐保護器容量リモコン等			回路電圧 番号 (V)	負荷容量 (VA)	負荷名称及び備考						
		番号	サイズ				P	AF	AT									
【県民の森】 分電盤7 銅板製 屋外自立型	AC100V/200V φ30mm	CVT 38"	3"	3P MCCB 50AF 50AT	○							リモコンスイッチ ① 200						
												センサー連動 ユニット						
												○	2	50	20	②	200	水銀灯 (西)
												○	2	50	20	③	200	水銀灯 (東)
												○	2	50	20	④	200	水銀灯 (西)
												○	3	50	20	⑤	200	便所
												○	3	50		⑥	200	スペース
○	3	50		⑦	200	スペース												

盤名称	電気方式	幹線		主幹MCCB及び系統	MCCB	E	分岐保護器容量リモコン等			回路電圧 番号 (V)	負荷容量 (VA)	負荷名称及び備考
		番号	サイズ				P	AF	AT			

盤名称	電気方式	幹線		主幹MCCB及び系統	MCCB	E	分岐保護器容量リモコン等			回路電圧 番号 (V)	負荷容量 (VA)	負荷名称及び備考
		番号	サイズ				P	AF	AT			

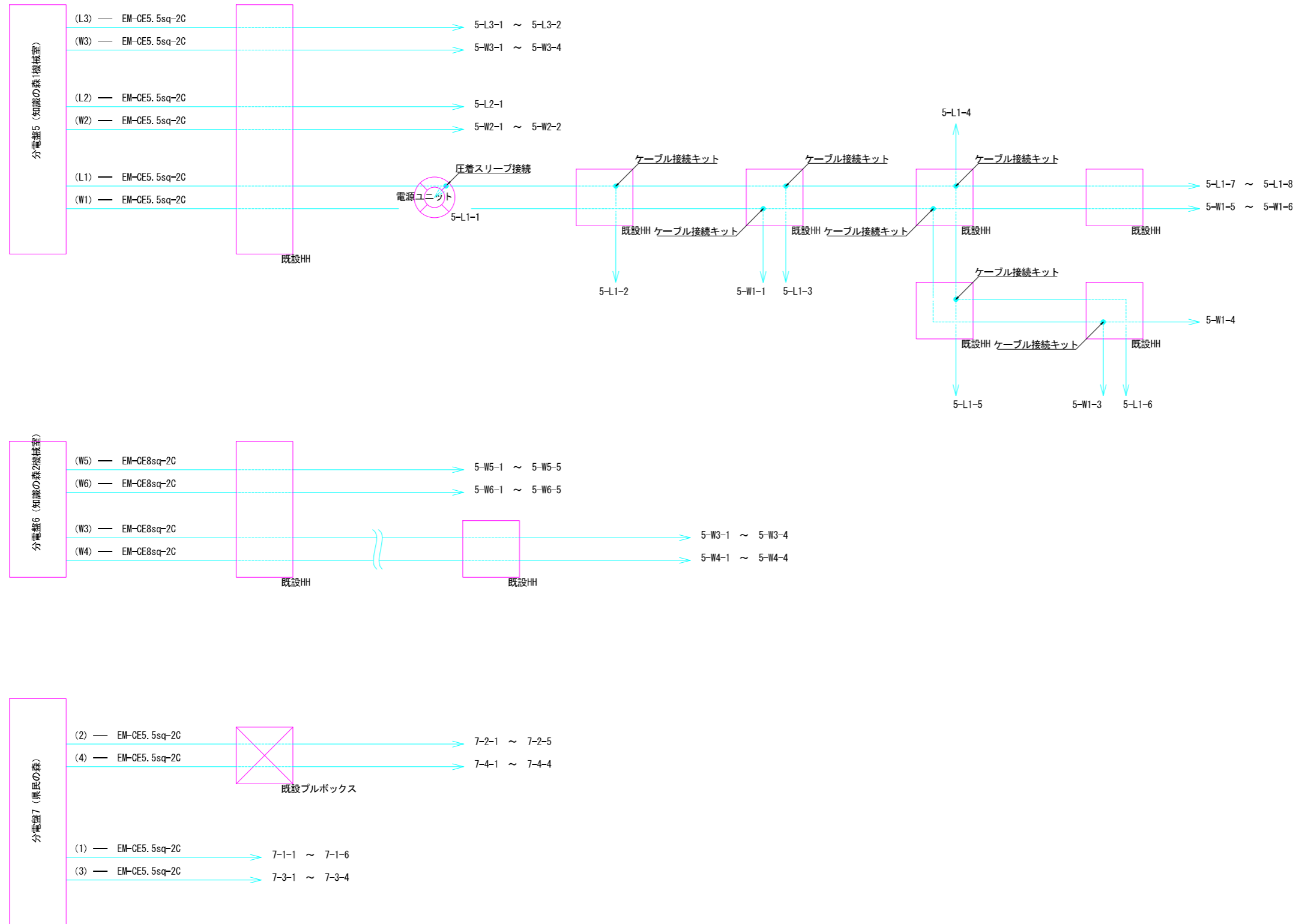
工事名	R6橋土 文化の森総合公園 第・八万 照明工事 (2) (注) 手鑑保型		
路線名等	文化の森総合公園		
工事箇所	徳島市八万町向寺山 (第2分割)		
図面名	分電盤回路構成表3		
縮尺	FS	図面番号	6/12
会社名			
事業所名	徳島県東部県土整備局 (徳島庁舎)		

配線系統図1



工事名	所轄十 文化の森総合公園 第・八万 照付灯工事 (2) (旧い手進図型)		
路線名等	文化の森総合公園		
工事箇所	徳島市八万町向寺山 (第2分割)		
図面名	配線系統図1		
縮尺	FS	図面番号	7/12
会社名			
事業所名	徳島県東部県土整備局 (徳島庁舎)		

配線系統図4



工事名	昭徳十 文化の森総合公園 第・八万 照明灯工事 (2) (掛い手確保型)		
路線名等	文化の森総合公園		
工事箇所	徳島市八万町向寺山 (第2分割)		
図面名	配線系統図4		
縮尺	FS	図面番号	8/12
会社名			
事業所名	徳島県東部県土整備局 (徳島庁舎)		

新設管路リスト				
No	ケーブル	電線管	用途	備考
①	EM-CES [®] -2C×2	FEP50	外灯電源	
②	EM-CES [®] -2C	FEP50	外灯電源	
	ケーブル接続キット		1.0	個
	D種接地工事 存置流用		12.0	箇所

照明設備工 数量表				
図示記号	種別	仕様	単位	数量
⑦3	屋外用ポール灯	照明器具：ア 基礎形状：特注プレート	基	12.0
記号の見方				
⑦3	分電盤取付部			
⑦3	連番(回路毎) 回路番号			
⑦3	器具記号			

凡 例		
図示記号	種別	仕様
⑦1	屋外用ポール灯	照明器具：ア 基礎形状：埋込・独立型
⑦2	屋外用ポール灯	照明器具：ア 基礎形状：プレート
⑦3	屋外用ポール灯	照明器具：ア 基礎形状：特注プレート
⑦4	屋外用ポール灯	照明器具：イ 基礎形状：埋込・独立型
⑦5	屋外用ポール灯	照明器具：ウ 灯具のみ更新対象
⑧1	庭園灯	照明器具：エ 基礎形状：埋込・独立型
⑧2	庭園灯	照明器具：エ 基礎形状：プレート・独立型
⑧3	庭園灯	照明器具：オ 基礎形状：埋込・独立型
⑨	ハンドホール	特記なき場合は既設流用
⑩	プルボックス	特記なき場合は既設流用

- 特 記 事 項
1. 本図面は参考とし、工事着手前に現地調査を行うこと。
 2. 照明器具及びケーブルは新設し、地中埋設配管は既設流用とする。
 3. 配管は照明器具内の立上げ1.5m、ハンドホール内の余長1.0m、分電盤内の立上げ2.0mとする。
 4. 現地再確認のうえ、接地極（D種）は残置流用すること。
 5. 照明灯基礎およびアンカーボルトは既設流用とする。



便所機械室 中の道(下) 整備図 S=1:500

工事名	R6徳士 文化の森総合公園 徳・八万 照明灯工事 (2) (取付・手配保)		
路線名等	文化の森総合公園		
工事箇所	徳島市八万町向香山 (第2分割)		
図面名	管理事務所 中の道(下) 整備図		
縮尺	1:500	図面番号	9/12
会社名			
事業所名	徳島県東部県土整備局(徳島庁舎)		

新設管路リスト

No	ケーブル	電線管	用途	備考
①	EM-CE8 [®] -3C	FEP30	外灯電源	
②	EM-CE8 [®] -3C	FEP30	外灯電源	
③	EM-CE8 [®] -3C	PE28	外灯電源	
④	EM-CE8 [®] -3C	PE28	外灯電源	
⑤	EM-CE8 [®] -3C	FEP30	外灯電源	

照明設備工 数量表

図示記号	種別	仕様	単位	数量
①	ランプ交換箇所	ランプ仕様は「各照明灯構造図」参照 電源ケーブルはランプまで立上げ	箇所	19.0
※1	プルボックス	「階段廻り配管詳細図」に工事内容を示す 100x100x100 WP-SUS	箇所 (個)	8.0 (16.0)

記号の見方

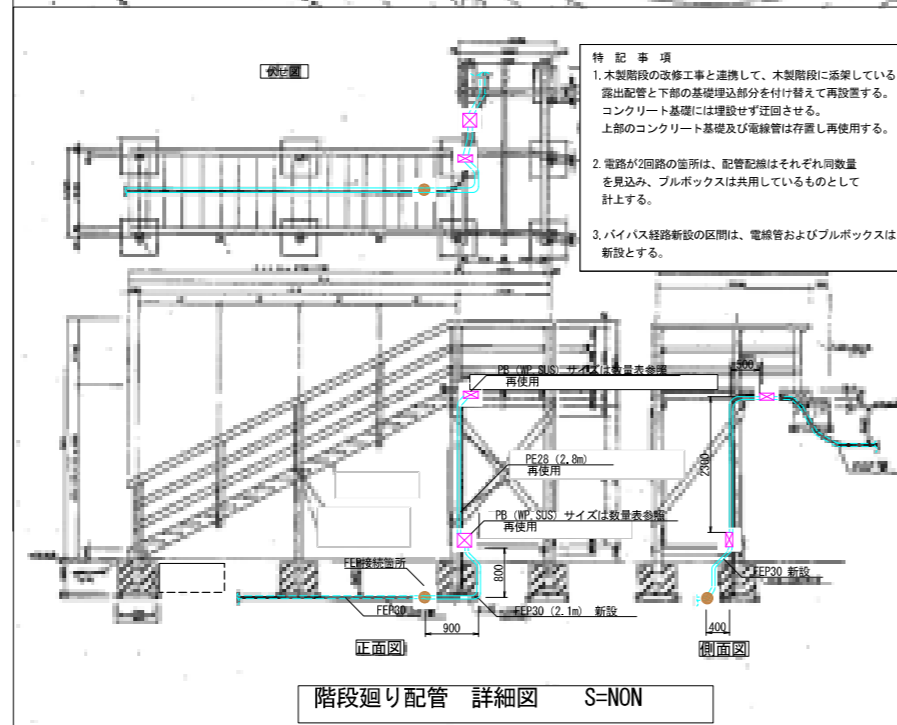
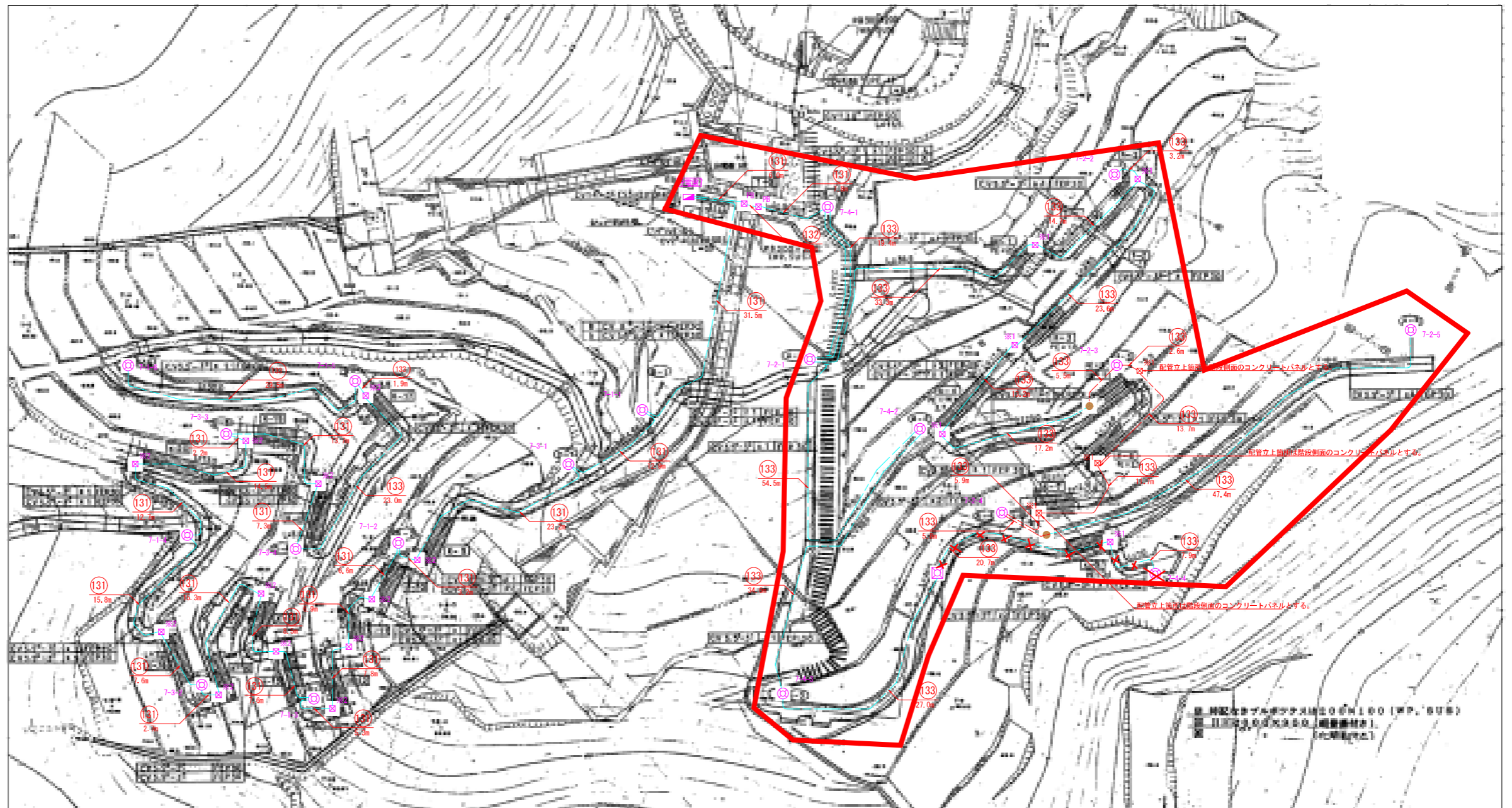
- ① 分電盤取付部
- ② 番号(回路毎) 回路番号

凡 例

図示記号	種別	仕様
①A1	屋外用ボール灯	照明器具：A 基礎形状：埋込・独立型
①A2	屋外用ボール灯	照明器具：A 基礎形状：プレート
①A3	屋外用ボール灯	照明器具：A 基礎形状：特注プレート
①イ	屋外用ボール灯	照明器具：イ 基礎形状：埋込・独立型
①ウ	屋外用ボール灯	照明器具：ウ 灯具のみ更新対象
①E1	庭園灯	照明器具：E 基礎形状：埋込・独立型
①E2	庭園灯	照明器具：E 基礎形状：プレート・独立型
①オ	庭園灯	照明器具：オ 基礎形状：埋込・独立型
①	ハンドホール	特記なき場合は既設流用
PB	プルボックス	特記なき場合は既設流用

特 記 事 項

1. 本図面は参考とし、工事着手前に現地調査を行うこと。
2. 照明器具は既設流用とし、ランプをLEDに更新する。
3. ケーブルは新設し、地中埋設配管は既設流用とする。
ただし平面図の配線経路のうち、赤色の区間はバイパス経路の新設を示し、電線管およびプルボックスは新設とする。
4. 配管は照明器具内の立上げ5.5m、ハンドホール内の余長1.0m、分電盤内の立上げ2.0mとする。
5. 配管は照明器具内の立上げ1.0mとする。



特記事項 (2)

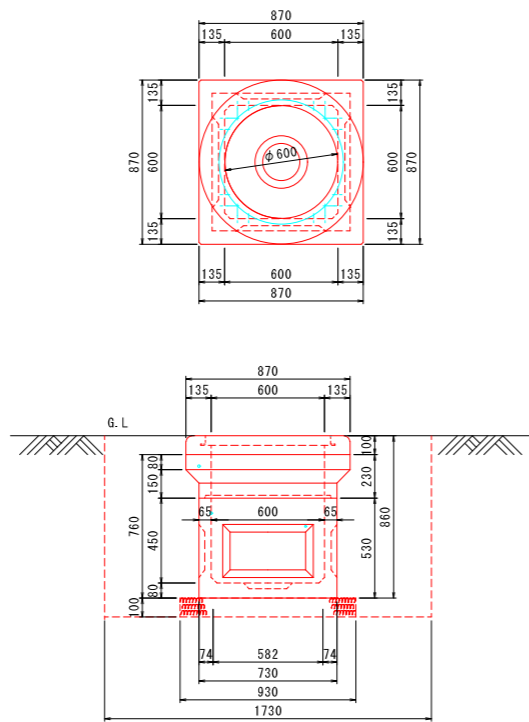
当該現場は既設木製階段の改修が行われているため、着手前に現地踏査を行い、設計との相違が確認された場合は施工方法について監督員の承諾を得ること。

- 特 記 事 項
1. 木製階段の改修工事と連携して、木製階段に添架している露出配管と下部の基礎埋込部分を付け替えて再設置する。コンクリート基礎には埋設せず迂回させる。上部のコンクリート基礎及び電線管は存置し再利用する。
 2. 電路が2回路の箇所は、配管配線はそれぞれ同数量を見込み、プルボックスは共用しているものとして計上する。
 3. バイパス経路新設の区間は、電線管およびプルボックスは新設とする。

県民の森 西・東 整備図 S=1:250

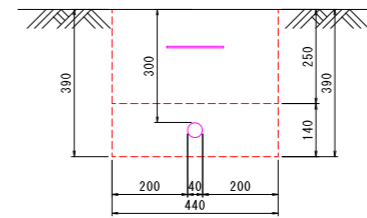
工事名	R6徳士 文化の森総合公園 徳・八万 照明灯工事 (2) (旧い手帳保管)		
路線名等	文化の森総合公園		
工事箇所	徳島市八万町向寺山(第2分割)		
図面名	県民の森 西・東 整備図		
縮尺	1:250	図面番号	10/12
会社名			
事業所名	徳島県東部県土整備局(徳島庁舎)		

ハンドホール詳細図 S=1:20
 便所機械室 駐車場1



国土交通省型 H1-6

管路掘削断面図 S=1:10
 県民の森 バイパス経路



配管長: 5.5m+2.6m+13.7m+11.7m+5.9m+5.8m= 合計 45.2m

工事名	R6徳上 文化の森総合公園 徳・八万 照明灯工事(2) (既設手続済型)		
路線名等	文化の森総合公園		
工事箇所	徳島市八万町向寺山(第2分割)		
図面名	ハンドホール詳細図他		
縮尺	1:20	図面番号	11/12
会社名			
事業所名	徳島県東部県土整備局(徳島庁舎)		

器具名称	ア1
器具種類	ポール形
光源	3100Lm 3000k Ra85
LED器具仕様等	定格電圧: 200V 周波数: 60Hz 定格消費電力: 32.2W 入力電流: 0.17A
備考	

器具名称	ア2
器具種類	ポール形 ベースプレート400x400
光源	3100Lm 3000k Ra85
LED器具仕様等	定格電圧: 200V 周波数: 60Hz 定格消費電力: 32.2W 入力電流: 0.17A
備考	

器具名称	イ
器具種類	ポール形
光源	6100Lm 3000k Ra85
LED器具仕様等	定格電圧: 200V 周波数: 60Hz 定格消費電力: 61.3W 入力電流: 0.32A
備考	

器具名称	ア3
器具種類	ポール形 ベースプレート400x260
光源	3100Lm 3000k Ra85
LED器具仕様等	定格電圧: 200V 周波数: 60Hz 定格消費電力: 32.2W 入力電流: 0.17A
備考	

照明灯 機器姿図

器具名称	ウ
器具種類	ポール形 灯具のみ更新
光源	2480Lm 3000k Ra85
LED器具仕様等	定格電圧: 200V 周波数: 60Hz 定格消費電力: 32.2W 入力電流: 0.17A
備考	

器具名称	オ
器具種類	ガーデンライト形
光源	592Lm 3000k Ra85
LED器具仕様等	定格電圧: 100V 周波数: 60Hz 定格消費電力: 10.0W 入力電流: 0.10A
備考	

器具名称	エ1, エ2
器具種類	ポール形 エ2のみベースプレート式
光源	690Lm 3000k Ra85
LED器具仕様等	定格電圧: 100V 周波数: 60Hz 定格消費電力: 11.5W 入力電流: 0.12A
備考	

園路広場灯姿図 S=1:20

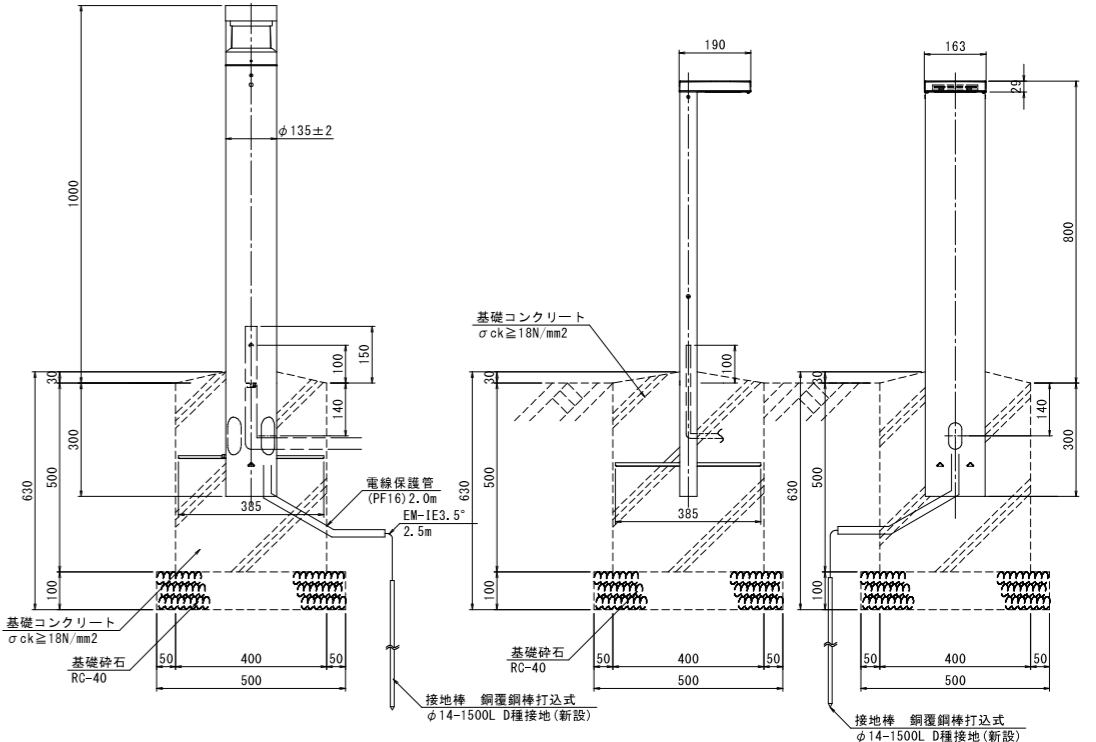
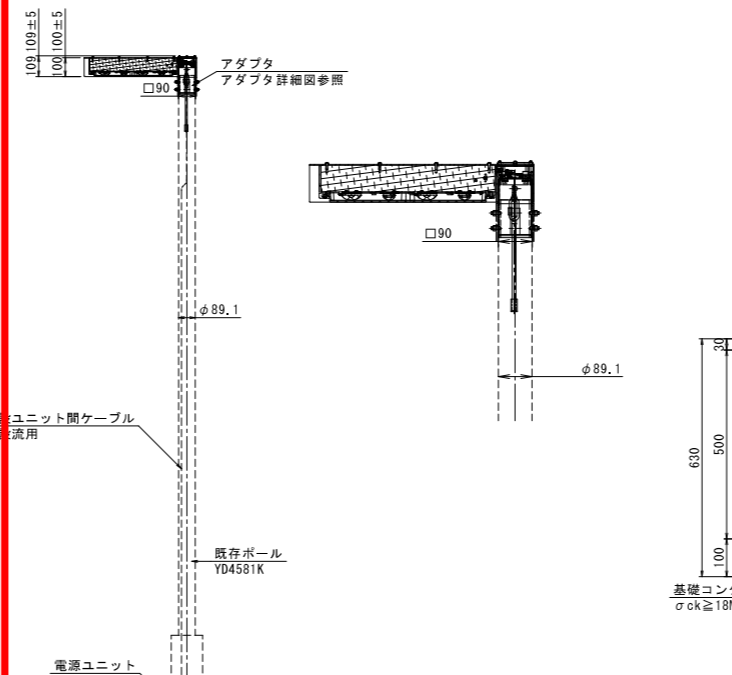
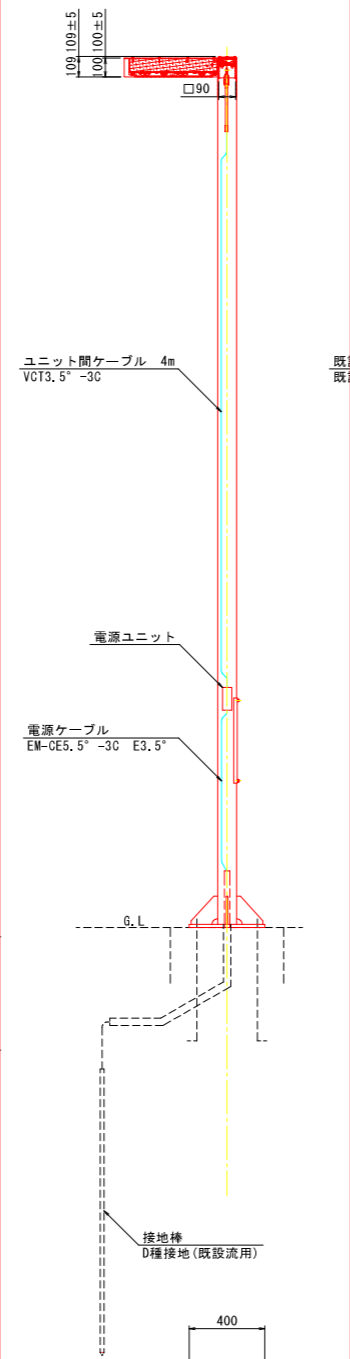
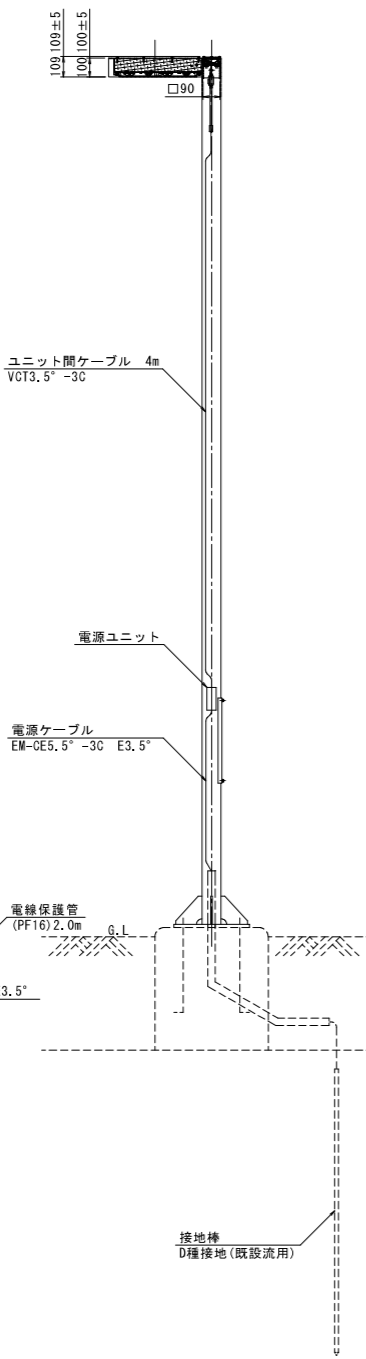
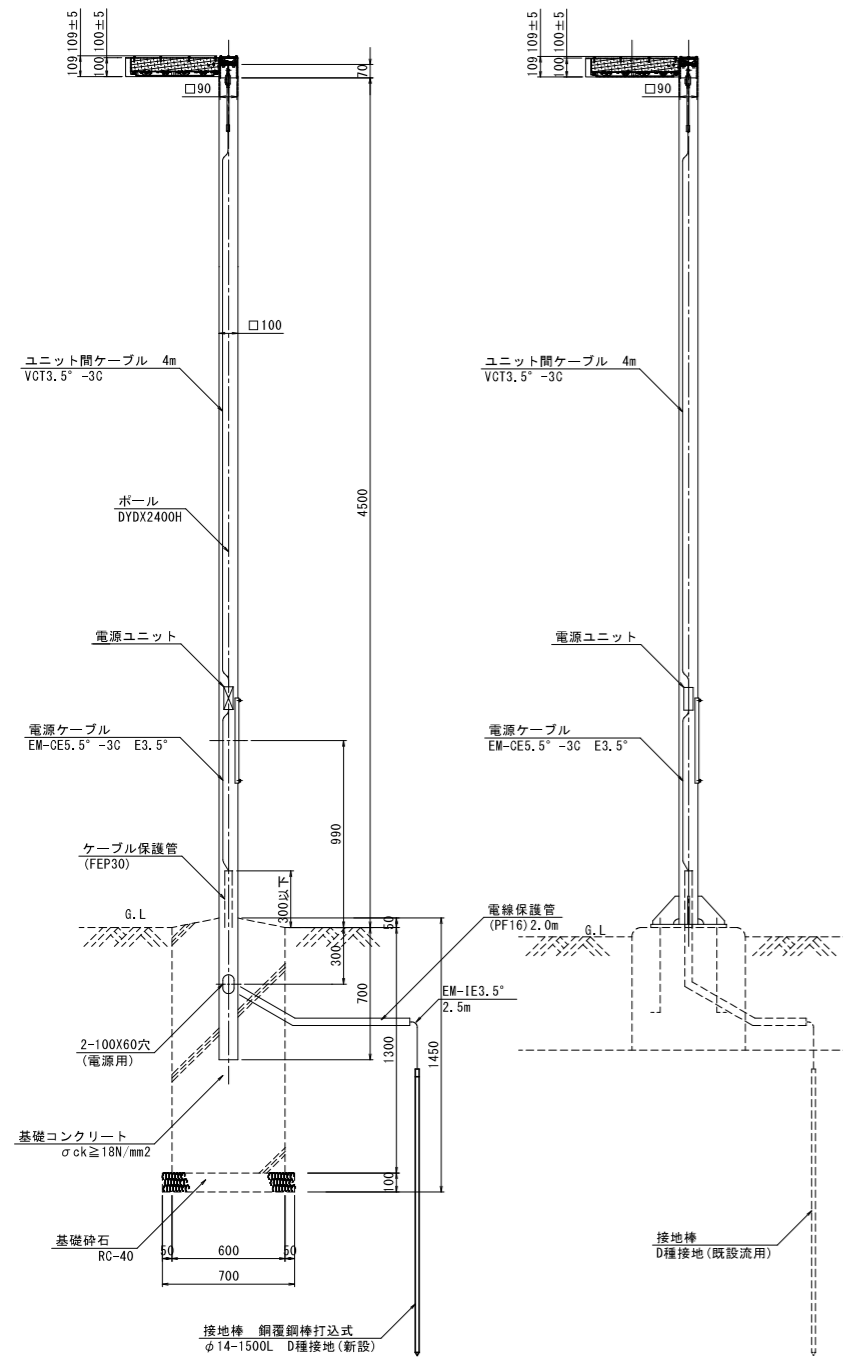
園路広場灯姿図 S=1:20
ベースプレート400x400

園路広場灯姿図 S=1:20
ベースプレート400x260

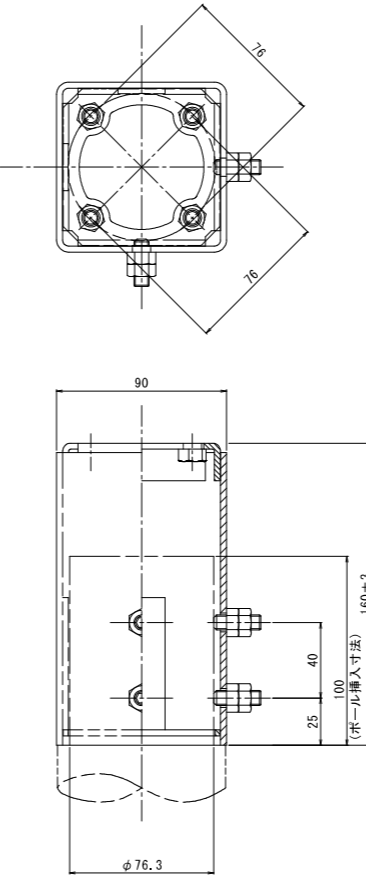
照明器具姿図 S=1:20
灯具のみ更新

庭園灯姿図 S=1:10

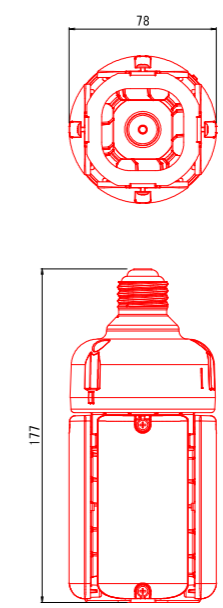
庭園灯姿図 S=1:10



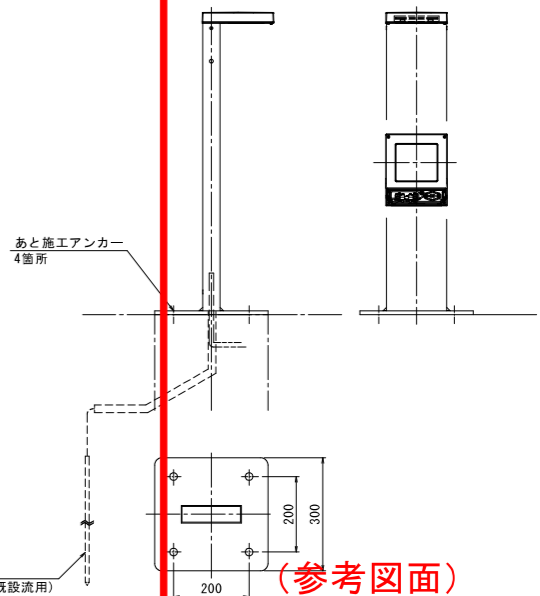
アダプタ詳細図 S=1:2



LEDランプ姿図 S=1:2
ランプ取替え



庭園灯姿図 S=1:10
ベースプレート式



※基礎およびアンカーボルトは既設のものを用いる。

(参考図面)

器具名称	県民の森 LEDランプ
器具種類	ポール形 ランプ交換のみ
光源	3000Lm 2700k Ra80
LED器具仕様等	定格電圧: 200V 周波数: 60Hz 定格消費電力: 28.0W 入力電流: 0.14A
備考	口金: E26 電源ユニット一体

工事名	R6 徳島 文化の森総合公園 徳・八万 照明灯工事 (2)		
路線名等	文化の森総合公園		
工事箇所	徳島市八万町向寺山		
図面名	照明灯 機器姿図		
縮尺	図示	図面番号	12 / 12
会社名			
事業所名	徳島県東部県土整備局 (徳島庁舎)		